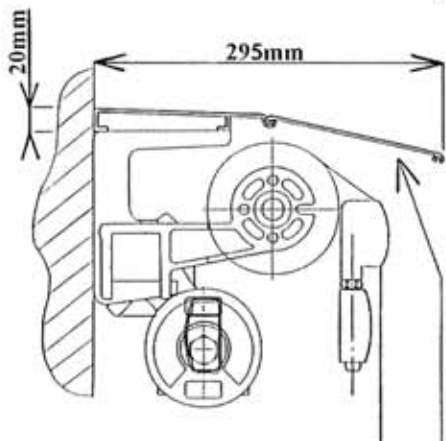
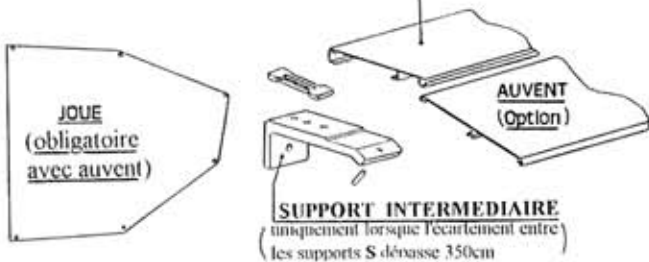
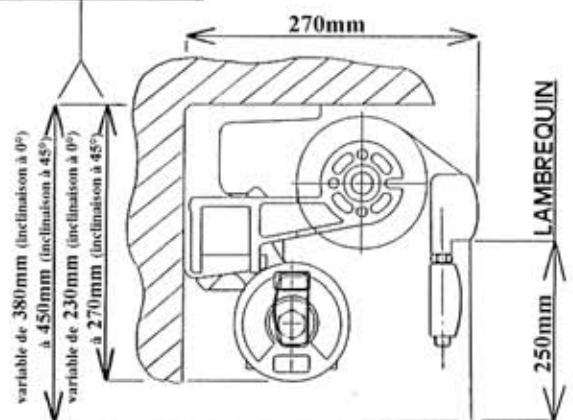


Inclinaison  
0 à 45°

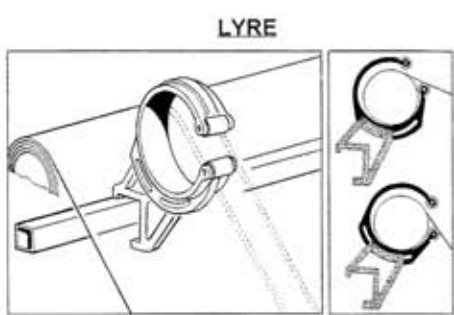


Avec des bras de 350cm :  
rajouter 80mm sur ces cotés

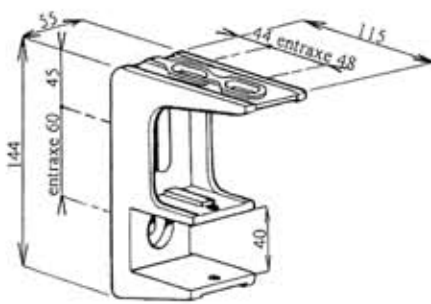


**Largeur minimum réalisable**  
en fonction des bras :

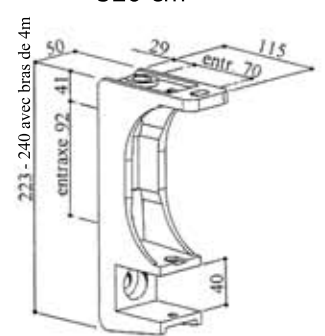
| bras de | Largeur mini |
|---------|--------------|
| 150 cm  | 194 cm       |
| 200 cm  | 251 cm       |
| 250 cm  | 286 cm       |
| 300 cm  | 336 cm       |
| 350 cm  | 417 cm       |
| 400 cm  | 520 cm       |



à orienter selon la pente voulue



**SUPPORT FACE - PLAFOND**  
BRAS DE 150 - 200 - 250 - 300



**SUPPORT FACE - PLAFOND**  
BRAS DE 350 - 400

Fabrication possible (au delà de 6,45 m) sur devis