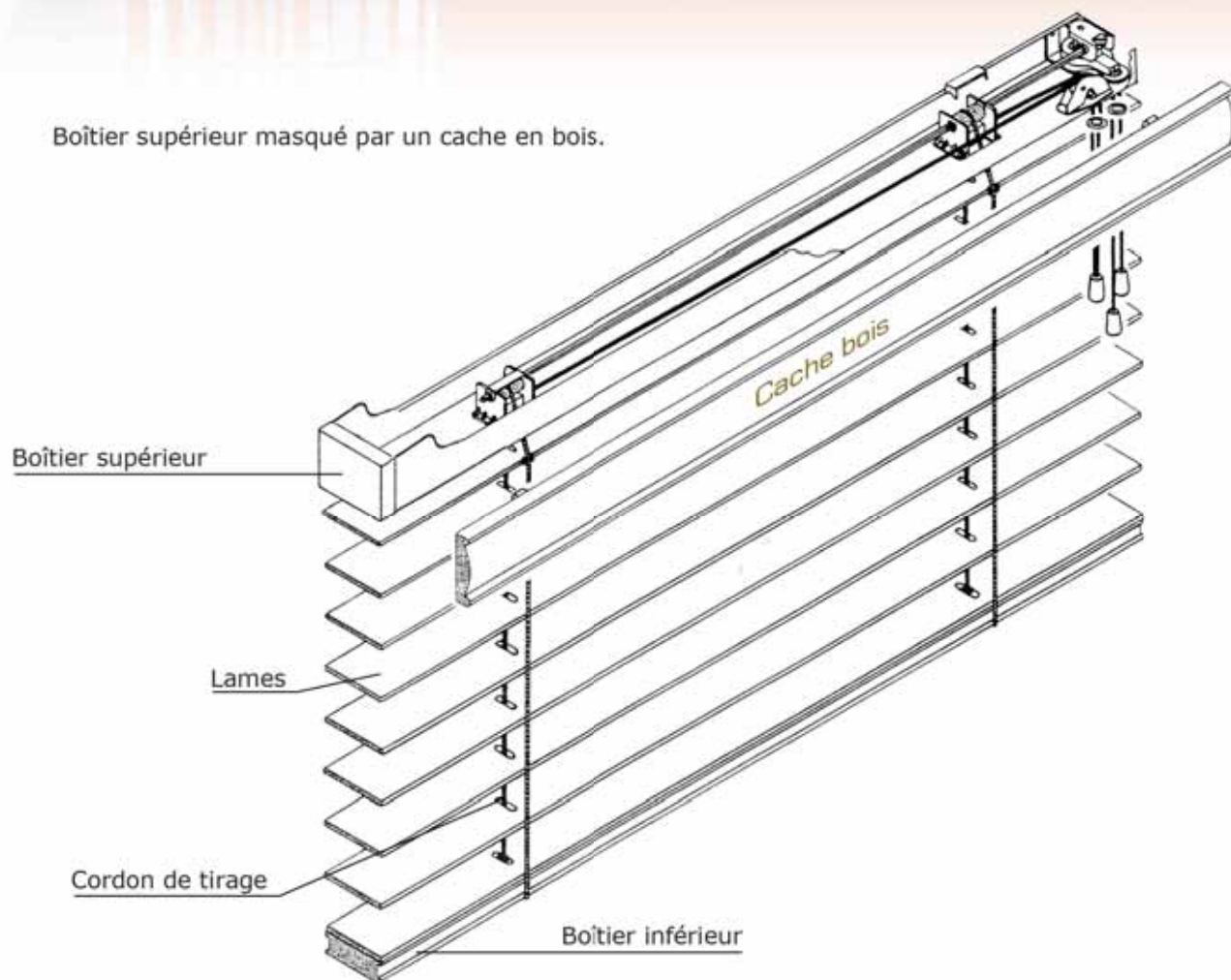


Stores vénitiens

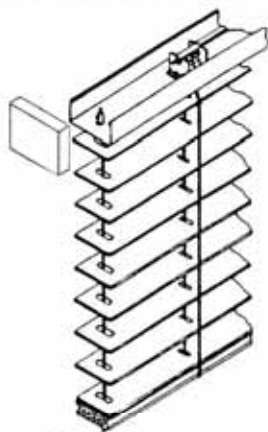
STORE VÉNITIEN BOIS 50 mm

Boîtier supérieur masqué par un cache en bois.

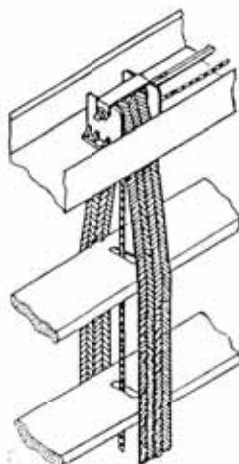


OPTIONS

guides câble acier latéraux



galons coton 25mm



Manœuvre à chaînette métallique :

largeur mini : 600 mm
hauteur maxi : 3500 mm

Manœuvre par treuil et manivelle :

largeur mini : 500 mm

Manœuvre électrique :

230 V
largeur mini : 800 mm

Stores vénitiens

STORE VÉNITIEN BOIS 50 mm

DESCRIPTIF TECHNIQUE

Boitier supérieur : profil en "U", bords repliés, acier épaisseur 0,4 mm ; section 58 x 58 mm

Lames : en bois (samba), section 50 mm x 3 mm

Distance entre les lames : 42 mm.

Lame finale : en samba, section 50 mm x 15 mm.

Système frein : blocage de chute assuré à n'importe quelle hauteur.

Système d'orientation : orientation de 0 à 180 ° par simple traction sur cordon.

Côté de commande : Le système de frein peut être placé indifféremment à droite ou à gauche du store.
Le système d'orientation également, côté frein ou coté opposé.

Échelles filiformes et cordons : Cordons: drisses en térylène, diamètre 2,5 mm
Échelle : en térylène, coloris identique aux cordons et assortis aux lames.

NOMBRE DE SUPPORTS DE FIXATION

Largeur du store Nb de supports

de 450 à 850 mm	2
de 851 à 1500 mm	3
de 1501 à 2100 mm	4
de 2101 à 2700 mm	5
de 2701 à 3000 mm	6

ENCOMBREMENT DU STORE REPLIE

70 mm + 100 mm par mètre de haut
(si échelles filiformes)

70 mm + 110 mm par mètre de haut
(si galons larges)

DIMENSIONS MAXI RECOMMANDÉES

Largeur maxi 2300 mm manivelle
2400 mm chaînette
2800 mm cordon
3000 mm moteur

Hauteur maxi 3000 mm chaînette
ou manivelle
3600 mm cordon
ou moteur

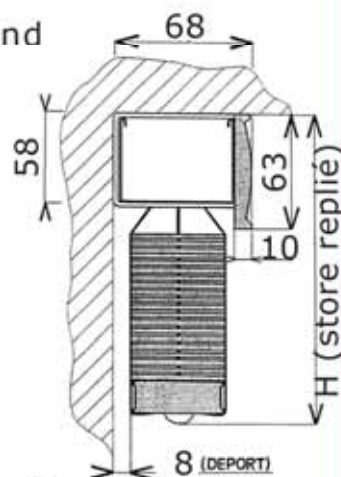
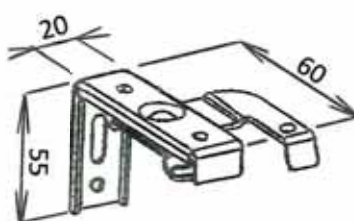
FIXATION

Supports universels : pour une pose de face (déport 8 mm) ou une pose au plafond.

Équerres télescopiques renforcées : permettent une pose de face avec déport de 40 à 100 mm ou de 95 à 185 mm.

Support universel:

pose de face ou plafond



Equerre télescopique:



réf. 212 → déport de 40 à 100 mm

réf. 213 → déport de 95 à 185 mm