

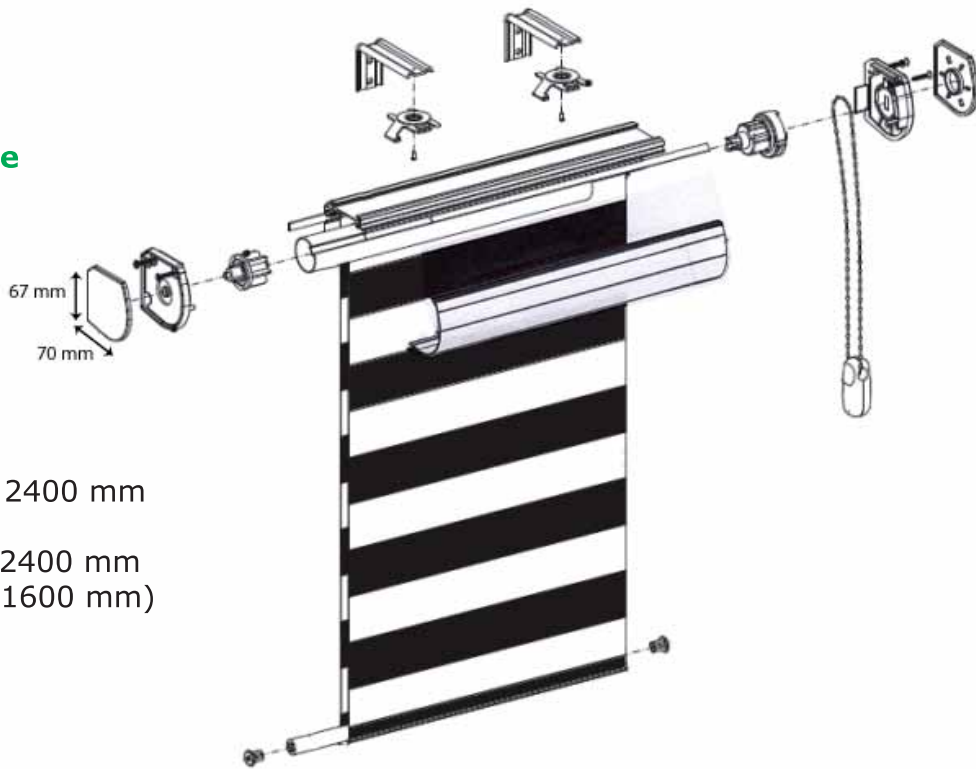
Stores à enroulement

STORE « DOUBLE JEU »

Store intérieur dont la toile spéciale est faite de bandes horizontales alternées : une bande ajourée, une bande masquante, et ainsi de suite.

Un système ingénieux de deux toiles superposées permet de faire défiler les bandes en les chevauchant totalement ou partiellement.

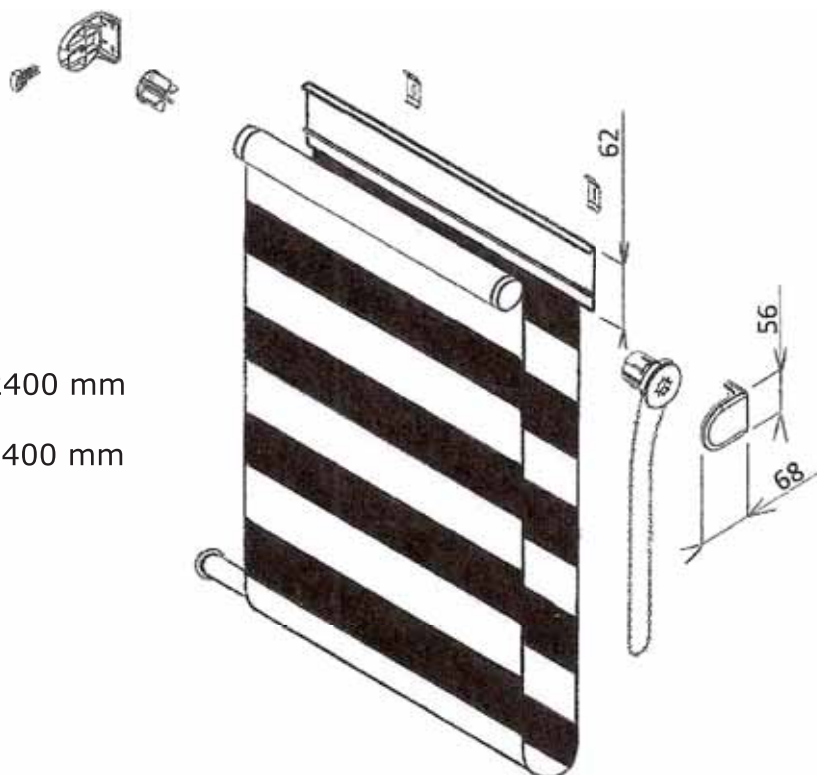
Version avec coffre



Largeur maxi : 2400 mm

Hauteur maxi : 2400 mm
(si tissu épais : 1600 mm)

Possibilité de store sans coffre en utilisant le mécanisme de store à chaînette avec tube \varnothing 36 mm.



Largeur maxi : 2400 mm

Hauteur maxi : 2400 mm