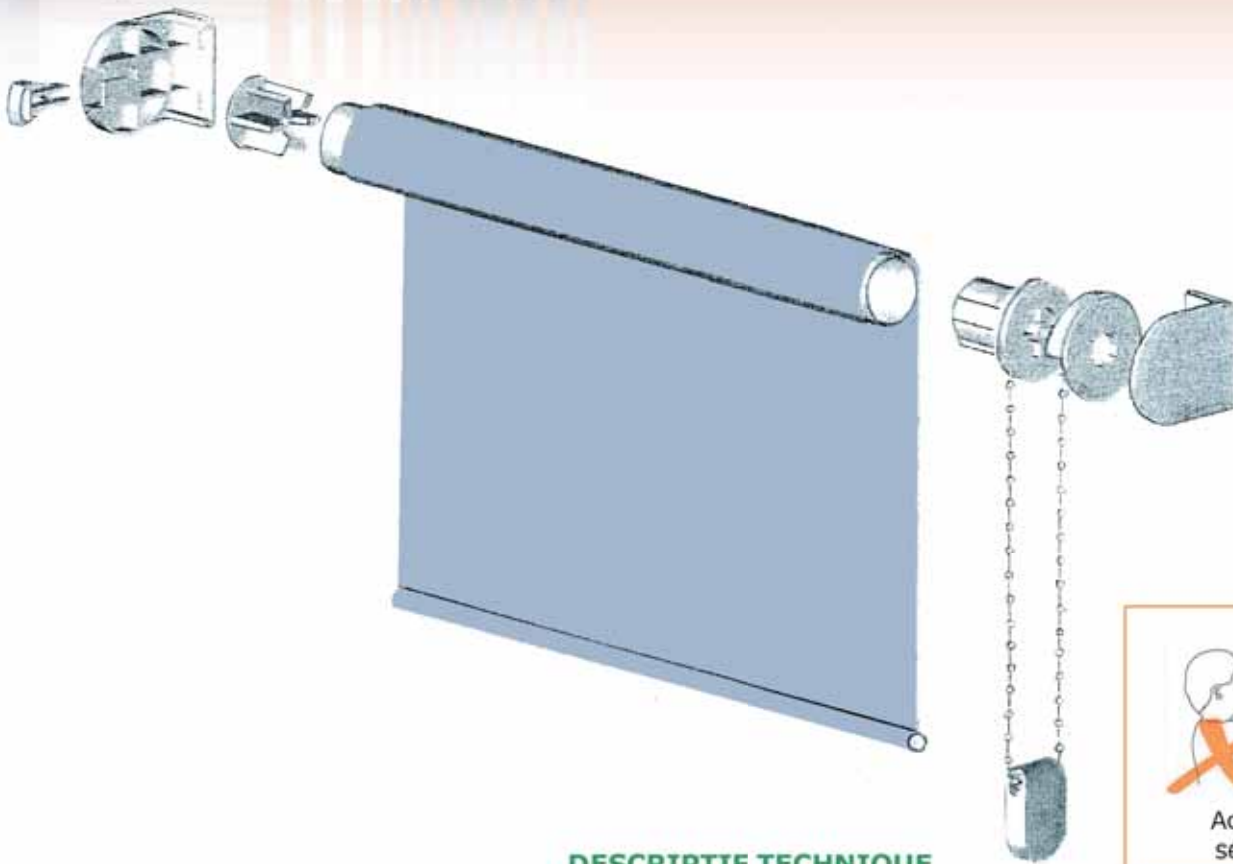
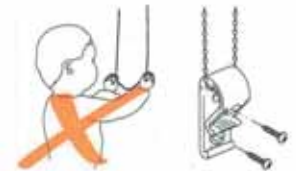


Stores à enroulement

STORE À ENROULEUR À CHAÎNETTE



DESCRIPTIF TECHNIQUE



Accessoire pour
sécurité enfant

SUPPORTS

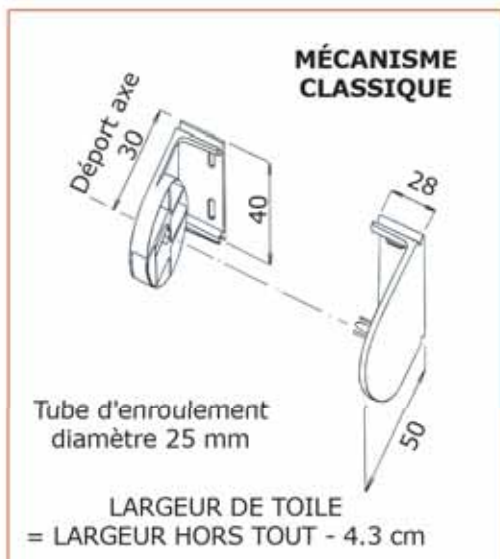
En PVC blanc, ils permettent une pose de face, de côté ou en plafond.

Le support avec un axe reçoit le mécanisme de manoeuvre alors que le support avec un trou reçoit l'embout côté opposé.

MÉCANISME

Logé indifféremment à droite ou à gauche du tube d'enroulement, il est muni d'un "ressort frein" qui permet l'arrêt du store à toute hauteur, la manoeuvre s'effectuant à l'aide d'une chaînette à boules. Le mécanisme et la chaînette sont de coloris blanc.

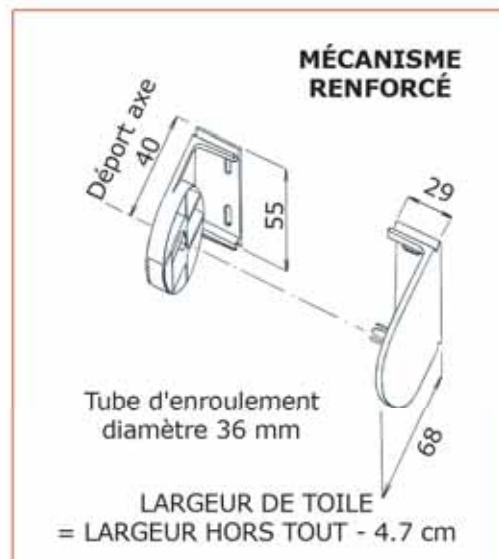
OPTIONS



MÉCANISME CLASSIQUE

Tube d'enroulement
diamètre 25 mm

LARGEUR DE TOILE
= LARGEUR HORS TOUT - 4.3 cm



MÉCANISME RENFORCÉ

Tube d'enroulement
diamètre 36 mm

LARGEUR DE TOILE
= LARGEUR HORS TOUT - 4.7 cm

Stores à enroulement

STORE À ENROULEUR À CHÂÎNETTE

MÉCANISME DÉCO

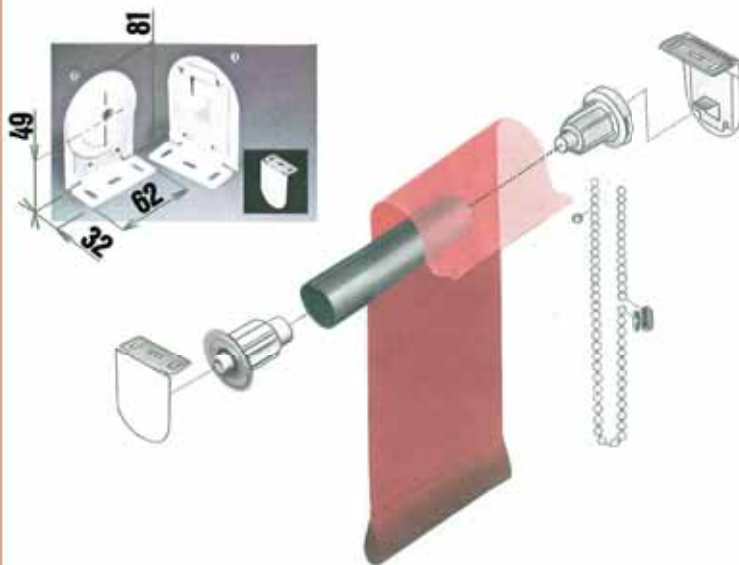


Tube d'enroulement : \varnothing 25 mm
Largeur toile = hors tout - 40 mm



Tube d'enroulement : \varnothing 38 mm
Largeur toile = hors tout - 50 mm

MÉCANISME AVEC TUBE D'ENROULEMENT \varnothing 44 MM

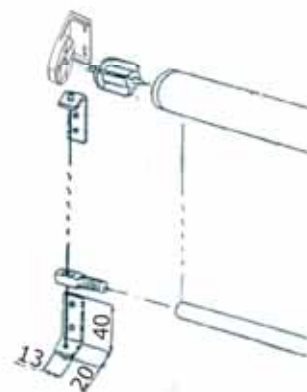


Motorisation possible avec le tube de \varnothing 44 mm
Largeur toile = hors tout - 55 mm

GUIDAGE

Permet la fixation du store sur un chassis basculant ou plus généralement sur l'ouvrant d'une fenêtre.

La barre de charge est en ce cas maintenue de chaque côté par un guide perlon tendu entre 2 équerres en aluminium anodisé naturel ou laqué blanc.



DIMENSIONS MAXI RECOMMANDÉES

tube	\varnothing 25 mm	\varnothing 36 mm	\varnothing 38 mm	\varnothing 44 mm
Largeur Maxi	1800 mm	2400 mm	2600 mm	3000 mm
Hauteur Maxi	2200 mm	2600 mm	2600 mm	3000 mm
Surface Maxi	voir tarifs selon toile utilisée			